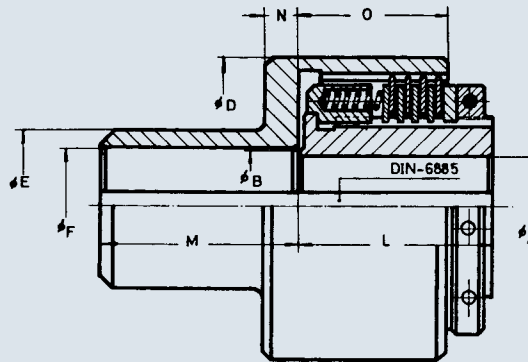
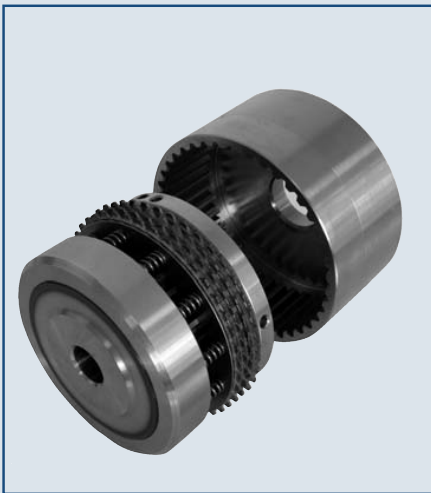




Serie 3.00

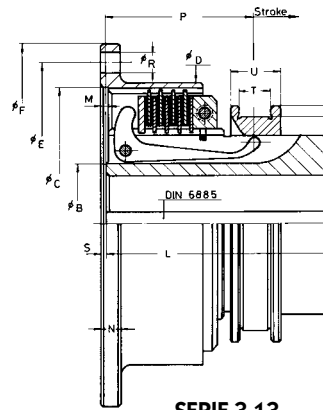


TORQUE LIMITERS • LIMITADORES DE PAR

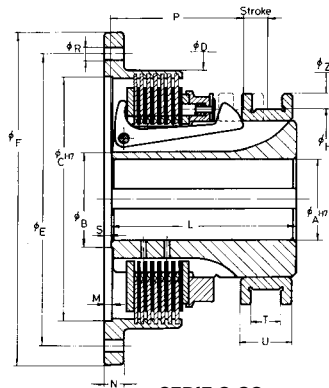
Serie		3.00								
Size		02	05	08	16	23	32	64	12	25
Torque	Nm	20	50	80	160	230	320	640	1280	2560
Weight	Kg	0,8	1,5	2	3,5	5	6,5	10,5	20,5	38
J Total	Kg cm ²	5	25	45	75	150	225	250	1.250	3.750
Ø A	min.	15	15	20	25	25	25	35	40	50
	máx.	22	32	40	45	50	55	70	80	100
Ø B		30	40	50	55	65	65	95	95	115
Ø D		65	93	103	120	130	150	190	230	295
Ø E		-	-	-	-	-	-	-	-	-
Ø F	min.	15	15	25	35	35	35	38	38	45
	máx.	40	60	63	63	67	67	85	105	120
L		44	49	54	62	66	75	85	105	125
M máx.		40	60	60	62	68	66	95	105	110
N		6	8	8	10	10	10	12	12	15
O		33	37,5	43	46	51	57	63	77	94



Serie 3.13 / 3.23



SERIE 3.13



SERIE 3.23

MECHANICAL MULTI-PLATE CLUTCHES • EMBRAGUES MECÁNICOS MULTIDISCO

Serie		3.13									3.23					
Size		05	08	11	16	23	32	45	64	90	05	08	11	16	23	32
Torque	Nm	50	80	110	160	230	320	450	640	900	50	80	110	160	230	320
Weight	Kg	2	3,5	4,5	6	7	9	11	16	18	2,5	4	5	6,5	7,5	10
Speed max	min ⁻¹	3.000	2.800	2.600	2.400	2.200	2.000	1.900	1.800	1.800	3.000	2.800	2.600	2.400	2.200	2.000
Interior J Int. flange Ext. flange	Kg cm ²	9	20	30	40	60	110	180	350	500	15	37	50	60	75	112
		12	30	40	60	80	140	180	300	500	15	22	25	50	75	140
12		30	50	70	100	170	200	400	600	15	30	37	62	90	150	
Engagem. Force Diseng. force	N	140	170	200	260	300	350	400	450	500	120	160	190	250	280	330
		75	90	110	130	150	180	210	270	290	60	80	90	130	150	170
Stroke - Carrera	mm	10	10	10	12	12	12	14	17	17	13	13	13	14	14	16
Ø A min.		21	21	21	21	21	26	26	41	41	21	21	21	26	21	26
Ø A max.		32	36	40	45	50	55	60	70	75	32	32	35	38	43	48
Ø B		36	40	45	55	55	65	70	80	86	42	42	45	46	53	58
Ø C		86	95	105	115	125	140	155	175	190	86	95	105	115	125	140
Ø D		90	100	110	120	130	145	160	185	200	90,5	99	113	120	130	145
Ø E		102	120	130	140	150	165	180	210	220	102	125	130	140	150	165
Ø F		115	140	150	160	170	185	200	235	240	115	145	150	160	170	185
Ø H		58	78	78	85	85	110	110	132	132	70	78	82	85	92	100
L		60	70	70	80	80	100	100	126	126	81	86	86	95	95	108
M		3	3	3	4	4	4	4	4	4	3	3	3	4	4	4
N		6	8	8	10	10	10	10	10	10	6	8	8	10	10	10
P		42	51	51	60	60	76	74	91	90	55	60	60	65	65	76
Ø R		4x6,5	4x8,5	4x8,5	4x10,5	6x10,5	6x10,5	6x10,5	6x10,5	6x10,5	4x6,5	4x8,5	4x8,5	4x10,5	6x10,5	6x10,5
S		2	2	2	3	3	3	3	3	3	2	2	2	3	3	3
T		11	11	11	11	11	16	16	20	20	11	11	11	15	15	15
U		18	18	18	22	22	25	25	36	36	21	21	21	26	26	26
Ø Z		65	88	88	96	96	122	122	152	152	85	92	97	100	107	115

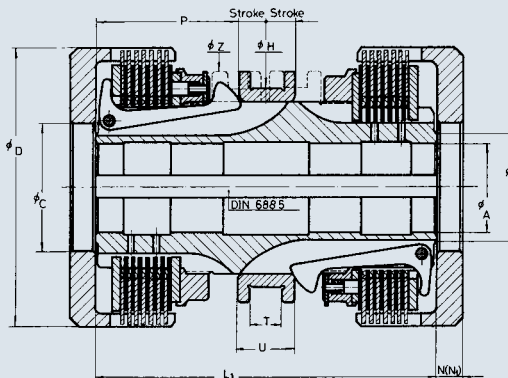
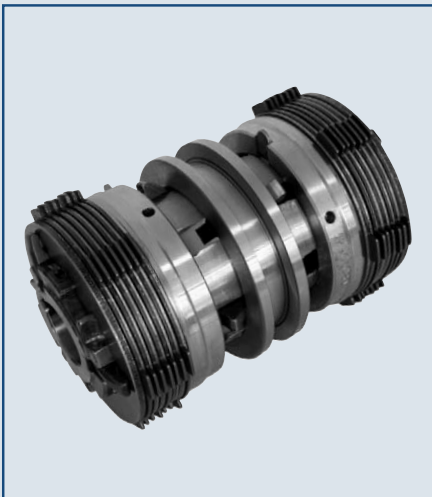
FOR DRAWINGS, SPECIFICATIONS AND QUESTIONS REGARDING A GOIZPER PRODUCT, PLEASE CONTACT US:
Toll-Free: 1-800-813-0844 | Phone: 1-941-358-9447 | Fax: 1-941-358-9647 | Web: www.goizperusa.com | Email: sales@goizperusa.com



Torque Technologies, the exclusive U.S. stocking agency of GOIZPER Clutches, Brakes and Clutch-Brakes provides expert, computerized application engineering and retrofit services to customers across the USA.



Serie 3.24

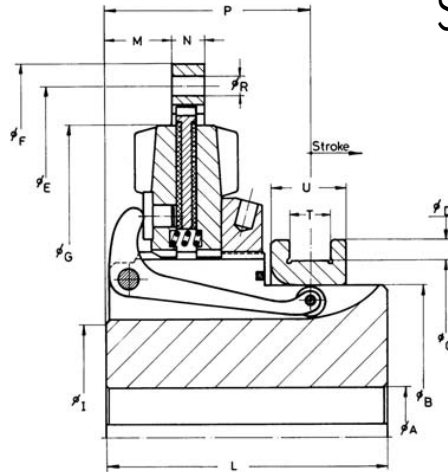


MECHANICAL MULTI-PLATE DOUBLE CLUTCHES • EMBRAGUES MECÁNICOS DOBLES MULTIDISCO

Serie		3.24					
Size		05	08	11	16	23	32
Torque	Nm	50	80	110	160	230	320
Weight	Kg	3,8	6,5	8	10	11,5	16
Speed max.	min ⁻¹	3.000	3.000	3.000	2.800	2,600	2.500
J int.	Kg cm ²	25	50	60	87	112	162
Engagem. force	N	120	160	190	250	280	330
Diseng. force		60	80	90	130	150	170
Stroke - Carrera	mm	13	13	13	14	14	16
Ø A min.		21	21	21	21	21	26
Ø A max.		32	32	35	38	43	48
Ø B		40	42	45	46	53	58
Ø C min.		44	44	48	49	56	61
Ø D		90,5	99	113	120	130	145
Ø H		70	78	82	85	92	100
L ₁		136	148	148	158	158	185
N		6	8	8	10	10	10
N ₁		10	10	10	12	12	14
P		55	60	60	65	65	76
T		11	11	11	15	15	15
U		21	21	21	26	26	26
Ø Z		85	92	97	100	107	115



Serie 3.83



MECHANICAL CLUTCHES • EMBRAGUES MECÁNICOS

Serie		3.83					
Size		18	25*	36	55*	75*	76**
Torque	Nm	1800	2560	3600	5500	7500	11000
Weight	Kg	36	42	55	62	74	90
Speed max.	min ⁻¹	2.500	2.500	1.800	1.800	1.500	1.500
int. J	Kg m ²	0,25	0,30	0,85	1,10	2,4	2,90
Ext.		0,18	0,23	0,40	0,90	1,80	2,75
Engagem. Forze	N	2.200	2.200	4.000	4.000	4.500	4.500
Diseng. Forze		1.100	1.100	2.000	2.000	2.250	2.250
Stroke	mm	23	24	32	32	37	37
Ø A	min.	38	38	55	55	65	65
	max.	90	90	120	120	110	110
Ø B		145	145	185	185	185	185
Ø C		168	168	214	214	214	214
Ø D		188	188	240	240	240	240
Ø E		310	310	430	430	490	490
Ø F f7		330	330	460	460	520	520
Ø G		266	266	377	377	435	435
I		120	120	134	134	132	132
L		155	155	185	210	235	265
M		25	25	42	42	47	50
N		25	40	20	45	55	80
P		113	113	125	150	171	197
Ø R		8x10,5	8x10,5	6x13	6x14,5	6x17	6x17
T		20	20	26	26	30	30
U		35	35	46	46	54	54

*TWIN-PLATE • DOBLE DISCO
 **TRIPLE PLATE • TRIPLE DISCO

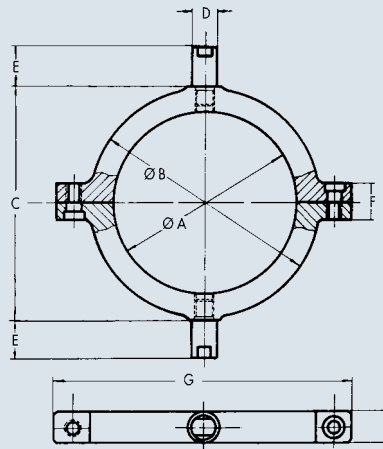
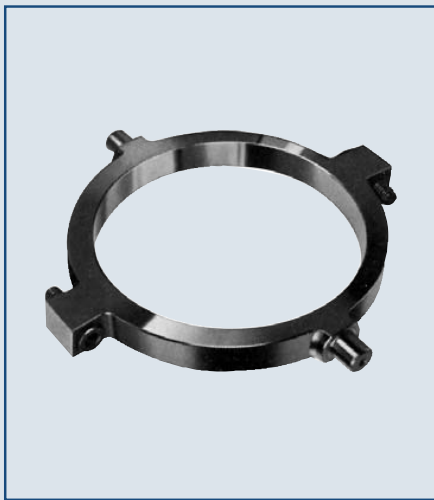
FOR DRAWINGS, SPECIFICATIONS AND QUESTIONS REGARDING A GOIZPER PRODUCT, PLEASE CONTACT US:
 Toll-Free: 1-800-813-0844 | Phone: 1-941-358-9447 | Fax: 1-941-358-9647 | Web: www.goizperusa.com | Email: sales@goizperusa.com



Torque Technologies, the exclusive U.S. stocking agency of GOIZPER Clutches, Brakes and Clutch-Brakes provides expert, computerized application engineering and retrofit services to customers across the USA.



Serie 3.15. __.802 / 3.24. __.802 / 3.85. __.802



BRONZE ACTUATOR RING • COLLARÍN DE MANIOBRA, DE BRONCE

	CODE	Size	A	B	C	D	E	F	G	H
Serie 3.13	3.15.05.802	05	58,5	72	78	8	7	14	94	10,8
	3.14.11.802	08	78,5	94	100	9	10	16	118	10,8
		11								
	3.15.16.802	16	85,5	102	113	10	11	18	130	10,8
		23								
	3.15.32.802	32	111	128	140	12	12	18	160	15,8
45										
3.15.64.802	64	133	155	170	15	16	24	195	19,8	
	90									
Serie 3.23 - 3.24	3.24.05.802	05	70,5	87	90	10	15	14	110	10,8
	3.24.08.802	08	78,5	95	100	10	15	16	122	10,8
	3.24.11.802	11	82,5	100	104	10	15	16	126	10,8
	3.24.16.802	16	86	102	106	10	15	18	130	14,8
	3.24.23.802	23	93	110	112	10	15	24	140	14,8
	3.24.32.802	32	101	118	120	10	15	24	154	14,8
Serie 3.83	3.85.18.802	18	169	194	206	18	18	24	230	19,8
		25								
	3.85.55.802	36	215	248	250	20	25	32	290	25,8
		55								
	3.85.76.802	75	215	244	250	26	25	34	290	29,8
		76								